



### Ensayos de irradiación en dispositivos electrónicos en el Centro Nacional de Aceleradores

**“El uso de los aceleradores de partículas permite diagnosticar fallos en componentes electrónicos sometidos a ambientes radioactivos”**

Investigadores de la Unidad IBA del Centro Nacional de Aceleradores (Universidad de Sevilla-Junta de Andalucía-CSIC) y del Departamento de Ingeniería Electrónica de la Escuela de Ingenieros de la USE han llevado a cabo estudios sobre los efectos de la radiación en componentes electrónicos en el Centro para Ensayos de Irradiación de Circuitos Integrados del CNA (CEICI).

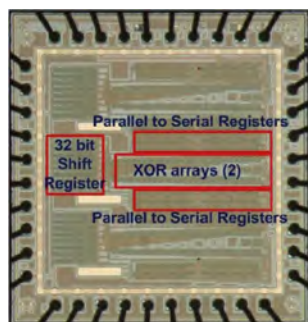
Tanto materiales como dispositivos electrónicos, que van a ser utilizados en ambientes donde pueden recibir mucha radiación (Espacio, Centrales Nucleares, Aceleradores de Altas Energías...) han de someterse a rigurosos controles de funcionamiento. Las consecuencias de los efectos producidos por la radiación afectarán a su vida útil, y son especialmente críticas en aplicaciones espaciales.

En la actualidad, los acelera-

dores de partículas e irradiadores son utilizados para realizar ensayos de irradiación, tal que se simulan las condiciones que soportarán los componentes durante muchos años, pero en un corto periodo de tiempo.

Dado el uso de nuevos materiales y la inminente disminución de la escala tecnológica, aceleradores de partículas de bajas energías como el Tándem de 3 MeV son, cada vez más, considerados como una herramienta útil en este tipo de ensayo.

En la actualidad, nuestro grupo ha comprobado que la microscopía nuclear también permite desarrollar estudios de microelectrónica sometida a irradiación de iones pesados. Este trabajo ha permitido demostrar la



viabilidad de la microsonda del CNA para realizar estudios de SEE (Single Event Effect), aportando selectividad a los ensayos irradiando únicamente las regiones de interés.

Se ha desarrollado una nueva metodología de ensayo y diagnóstico de fallos. Hasta el momento, se han empleado haces de iones de oxígeno y carbono con energías en el rango de 14-18 MeV, sobre dispositivos de tecnología hasta 130 nm.

Los SEE son efectos transitorios causados en componentes electrónicos debido al impacto de partículas energéticas. En tecnología aeroespacial, estos efectos son debidos a la radiación cósmica o a protones de alta energía procedentes de erupciones solares. En el caso de la radiación cósmica, el daño inducido suele ser la ionización del dispositivo. Cuando la partícula incidente es un protón, este protón provoca una reacción nuclear en un área sensible del dispositivo, provocando una ionización indirecta y que potencialmente puede causar un SEE.

### Tesis doctoral CNA

El miércoles 12 de Marzo de 2014 a las 11:00 horas en el Salón de Actos del CNA, tuvo lugar la exposición de la Tesis Doctoral titulada “Estudio de Detectores Gaseosos de Electrones Secundarios a Baja Presión para el Trazado de Haces de Iones Pesados de Baja Energía”, siendo defendida por D<sup>a</sup> Begoña Fernández Martínez del Centro Nacional de Aceleradores de la Universidad de Sevilla.

Directores de Tesis: Doctores Marcos Alvarez y Julien Pancin.

### Social Media y Webs

Webs CNA:

[www.institucional.us.es/divulgacioncna/](http://www.institucional.us.es/divulgacioncna/)  
[www.cna.us.es](http://www.cna.us.es)

Email:

[divulgacion-cna@us.es](mailto:divulgacion-cna@us.es)  
[redescna@us.es](mailto:redescna@us.es)

Social Media:

[Facebook](#)  
[Twitter](#)  
[Xing](#)  
[Linkedin](#)  
[Tuenti](#)  
[Flickr](#)  
[Canal Youtube](#)



UNIÓN EUROPEA  
FONDO EUROPEO DE DESARROLLO REGIONAL

"Una manera de hacer Europa"



### Instalaciones para irradiación del Centro Nacional de Aceleradores



**“Con los aceleradores de partículas reproducimos la radiación existente en el espacio y otros ambientes hostiles”**

El Centro Nacional de Aceleradores (Universidad de Sevilla-Junta de Andalucía-CSIC) dispone de tres laboratorios distintos donde poder realizar ensayos de irradiación. Estos poseen como equipos básicos, el acelerador Tándem de 3 MV, el ciclotrón compacto 18/9 y el irradiador con fuente de  $^{60}\text{Co}$ . Este equipamiento, ofrece la posibilidad de realizar experimentos de irradiación en las mismas instalaciones usando tanto partículas cargadas como radiación gamma.

El acelerador Tándem, aun siendo un acelerador de los considerados como de baja energía, resulta una herramienta muy útil para determinar los efectos de la radiación. Resultando especialmente útil el uso de la microsonda nuclear, que aporta selectividad para este tipo de ensayos.

Los efectos de la radiación generados por protones e iones pesados son fundamentales para los estudios de fiabilidad de dispositivos electrónicos en aplicaciones espaciales y otros ambientes hostiles. Éste es un campo de creciente interés dado el uso de nuevos materiales, y la reducción de tamaño de la tecnología empleada en el caso de componentes.

En 2005, se ampliaron los medios destinados a esta área con una línea móvil para irradiación y modificación en vacío que permite ser transportada. Por tanto, puede ser utilizada a bajas energías en el acelerador Tándem y a más altas energías en el ciclotrón. Más tarde, en 2011, se renovó la línea de haz externo del ciclotrón con la posibilidad de trabajar en aire. Actualmente se encuentra acoplada a la línea fija y en la terminación se pueden intercambiar varias narices con ventanas de distintos materiales adaptables a los requerimientos de cada experimento.

Finalmente, desde 2012 se dispone de un sistema de irradiación basado en una fuente de  $^{60}\text{Co}$ , que aporta al campo de la irradiación la posibilidad de usar radiación gamma con 1.25 MeV de energía media. Esto fomentará los estudios de irradiación fotónica, complementando así la línea de investigación en irradiación con partículas desarrollada en los Aceleradores Tándem de 3 MV y Ciclotrón.

Aunque el objetivo principal del laboratorio es llevar a cabo ensayos de irradiación de dosis total sobre componentes electrónicos de uso aeroespacial, también se pretende hacer uso de la instalación para aplicaciones en Física de Altas Energías, Ciencia de Materiales, Biomedicina o Metrología de radiaciones ionizantes.

### Determinación de niveles de Polonio radioactivo en agua embotellada

**“¿Cuánto polonio radioactivo hay en el agua que bebemos?”**

Investigadores del Centro Nacional de Aceleradores (Universidad de Sevilla-Junta de Andalucía-CSIC) y del Grupo de Física Nuclear Aplicada de la Universidad de Sevilla, estudian los niveles de  $^{210}\text{Po}$  en agua mineral con el fin de conocer la dosis que recibimos al beber este tipo de agua.

El  $^{210}\text{Po}$  es un isótopo radioactivo presente de forma natural en los diversos compartimentos de la naturaleza (agua, suelos, atmósfera...) y perteneciente a la serie del  $^{238}\text{U}$  que se caracteriza por la emisión de partículas alfa, es decir, núcleos de helio. Este tipo de radiación es la menos penetrante pero si una de las más dañinas ya que es muy ionizante, de ahí que su incorporación al cuerpo por inhalación o mediante su ingesta puedan originar daños celulares.



## UNIDAD DE CULTURA CIENTÍFICA Y DE LA INNOVACIÓN DEL CENTRO NACIONAL DE ACELERADORES (UCC+i)

Número 12

16 de marzo de 2014

Al tratarse de un elemento muy radiotóxico, pequeñas concentraciones hacen que sea un elemento dañino para la salud. Este radionucleido, aunque se encuentra en cantidades trazas en agua, la atmósfera y suelos, entre otros, es uno de los principales contribuyentes a la dosis efectiva que recibe la población general por ingestión.

Este elemento fue el primer isótopo radioactivo descubierto por el matrimonio Curie a finales del siglo XIX, al eliminar el Radio y el Uranio de la pechblenda, mineral con gran abundancia de uraninita, encontrando que al eliminar estos elementos era incluso más radiactiva que con ellos.

Muertes tales como la del espía ruso de la KGB Aleksandr Litvinenko por envenenamiento por ingestión de  $^{210}\text{Po}$  en cantidades letales dieron a conocer a la opinión pública la peligrosidad de la ingestión de este radioisótopo, ya que una vez que se ha ingerido es tremendamente complicado paliar sus efectos nocivos, siendo fundamentalmente las partes del cuerpo donde se acumula el hígado, bazo, riñones y médula.

El objetivo del trabajo desarrollado por los científicos del CNA y de la Universidad de Sevilla, tal y como nos indica la doctoranda Inmaculada Díaz Francés ha sido el de "evaluar la dosis efectiva recibida de  $^{210}\text{Po}$  por la población española a través del consumo de agua mineral embotellada". Para ello se han analizado distintas marcas comerciales de agua mineral embotellada para determinar las concentraciones de este elemento mediante espectrometría alfa.

La importancia de este trabajo se centra en la alta radiotoxicidad de este radionucleido natural y se completa con la contribución a la dosis recibida a través de otros dos radioisótopos, el uranio 234 y 238.

La incorporación del  $^{210}\text{Po}$  al agua mineral se debe a que este elemento se encuentra presente en las rocas y puede incorporarse al agua en disolución. El tipo de geología que caracterice al substrato del acuífero va a condicionar la mayor o menor presencia de polonio presente en el agua; cuando el agua fluya a través de los poros y a través de la misma roca va a ir incorporando este radioelemento. Por tanto, la concentración de polonio en las aguas minerales dependerá de la cantidad que exista de este elemento en la roca así como de la cantidad de agua que filtre al subsuelo ya que a mayor precipitación más diluido estará el polonio en el agua.

En esta investigación se han analizado 32 marcas de agua embotellada que representan la proporción mayoritaria de las marcas consumidas en España. Todas las aguas se analizaron inmediatamente después de la compra, y por esa razón las concentraciones de actividad obtenidas del  $^{210}\text{Po}$  pueden ser consideradas como representativas de los niveles que serían ingeridos por la población durante su consumo.



Según indica la investigadora del Grupo de Física Nuclear Aplicada, Inmaculada Díaz Francés, "aunque los niveles de polonio-210 son inferiores a los de uranio en el agua mineral embotellada, su contribución a la dosis comprometida por ingestión es claramente superior, siendo incluso estas dosis de polonio-210 del agua embotellada superiores a las del agua potable de nuestras viviendas ya que estas últimas han recibido un proceso previo de potabilización. No obstante, estas dosis están por debajo de los niveles de referencia fijados, a partir de los cuales sería necesario adoptar medidas de protección radiológica".

Esta investigación también ha tratado de mostrar la relación entre el consumo de agua embotellada con los niveles de polonio-210 y la edad de los consumidores, clasificándolas en 5 grupos de edad. Como resultado se ha obtenido, que personas de entre 1 y 7 años reciben una dosis mayor debido a que el coeficiente de dosis incrementa conforme la edad se reduce. Llama la atención frente a estos resultados las múltiples campañas que se hacen recomendando el consumo de agua embotellada frente al agua potable de grifo sobre todo en niños.

En consecuencia, este estudio reafirma la conclusión de que el  $^{210}\text{Po}$  es uno de los contribuyentes mayoritarios, si no el mayor, a las dosis comprometidas por ingestión debidas al consumo de aguas minerales embotelladas, y de que en cualquier control radiológico de ese tipo de aguas el análisis de este radionucleido es imprescindible.